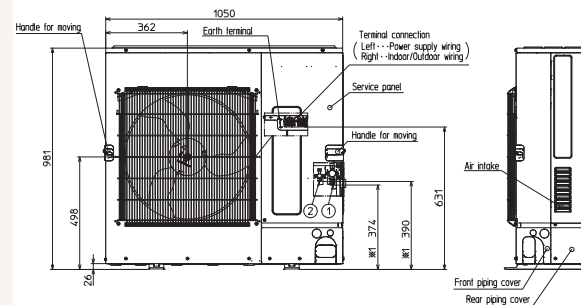
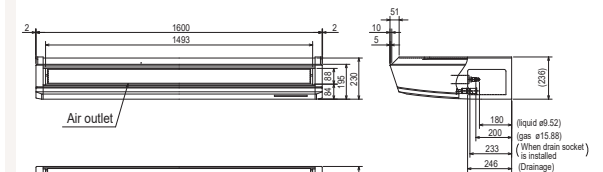
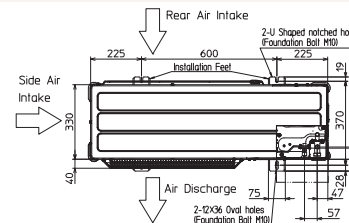


# Productfiche

PUZ-M125VKA2 | PCA-M125KA2 | PAR-41MAA



Buitenunit		PUZ-M125VKA2		
Binnenunit		PCA-M125KA2		
Set	Koeling	Nominale capaciteit	kW 12,1 (5,7~13,0)	
		Opgenomen vermogen	kW 4,019	
		SEER of $\eta_{s,c}$	213.9%	
	Verwarming	Seizoensenergieklasse	-	
		Jaarlijks energieverbruik	kWh -	
		Nominale capaciteit	kW 13,5 (4,1~15,0)	
Specificaties	Koeling	Opgenomen vermogen	kW 3,958	
		SCOP of $\eta_{s,h}$	162.7%	
		Seizoensenergieklasse	-	
	Verwarming	Jaarlijks energieverbruik	kWh -	
		Capaciteit bij -10°C	kW 8,2 (2,5~9,2)	
		Afmetingen (B x D x H)	mm 1050 x 330 x 981	
Koeltechnische gegevens	Koeling	Gewicht	kg 84,0	
		Geluidsvermogen	dB(A) 72	
		Geluidsdruk	dB(A) 54	
		Luchtvolume	m <sup>3</sup> /u 5.160	
		Toepassingsgebied	°C -15~46	
		Verwarming	Geluidsdruk	dB(A) 56
	Elektrische gegevens	Verwarming	Luchtvolume	m <sup>3</sup> /u 5.520
			Toepassingsgebied	°C -15~+21
			Diameter vloeistof- & gasleiding	" 3/8 - 5/8
		Maximale leidinglengte	m 65	
		Maximaal hoogteverschil	m 30	
		Koelmiddel	R32	
Binnenunit	Koeling	Hoeveelheid koelmiddel	kg 3,6	
		CO <sub>2</sub> -equivalent	ton 2,430	
		Koelmiddelvoervulling voor	m 30	
	Verwarming	Navulhoeveelheid koelmiddel	g/m 40	
		Maximale koelmiddelvulling	kg 5,0	
		CO <sub>2</sub> -equivalent bij max. koelmiddelvulling	ton 3,375	
Elektrische gegevens	Voedingsspanning	V;f;Hz 230;1;50		
	Voedingskabel	mm <sup>2</sup> 3G 6		
	Afzekering	A 32		
Specificaties	Koeling	Afmetingen (B x D x H)	mm 1600 x 680 x 230	
		Gewicht	kg 39,0	
		Geluidsvermogen	dB(A) 65	
	Verwarming	Geluidsdruk	dB(A) 39-41-43-45	
		Luchtvolume	m <sup>3</sup> /u 1380-1500-1620-1740	
		Luchtvolume	m <sup>3</sup> /u 1380-1500-1620-1740	
Elektrische gegevens	Beschikbare statische druk	Pa 0		
	Voedingsspanning	V;f;Hz -		
	Voedingskabel	mm <sup>2</sup> -		
	Afzekering	A -		
Communicatiekabel	mm <sup>2</sup> 4G 2,5			



# Fiche produit

## PUZ-M125VKA2 | PCA-M125KA2 | PAR-41MAA



Unité extérieure		PUZ-M125VKA2	
Unité intérieure		PCA-M125KA2	
Set	Froid	Capacité nominale	kW 12,1 (5,7~13,0)
		Puissance absorbée	kW 4,019
		SEER ou $\eta_{s,c}$	213.9%
		Classe énergétique saisonnier	-
		Consommation annuelle d'énergie	kWh -
Set	Chauffage	Capacité nominale	kW 13,5 (4,1~15,0)
		Puissance absorbée	kW 3,958
		SCOP ou $\eta_{s,h}$	162.7%
		Classe énergétique saisonnier	-
		Consommation annuelle d'énergie	kWh -
Spécifications	Froid	Puissance à -10°C	kW 8,2 (2,5~9,2)
		Dimensions (L x P x H)	mm 1050 x 330 x 981
		Poids	kg 84,0
		Puissance acoustique	dB(A) 72
		Pression acoustique	dB(A) 54
	Chauffage	Débit d'air	m <sup>3</sup> /h 5.160
		Plage de fonctionnement	°C -15~46
		Pression acoustique	dB(A) 56
		Débit d'air	m <sup>3</sup> /h 5.520
		Plage de fonctionnement	°C -15~+21
Données frigorifiques	Diamètre conduite liquide & gaz	" 3/8 - 5/8	
	Longueur maximale	m 65	
	Dénivellation maximale	m 30	
	Type de fluide frigorigène	R32	
	Précharge de fluide frigorigène	kg 3,6	
	Précharge de fluide frigorigène pour	m 30	
	Volume de mise à niveau du fluide frigorigène	g/m 40	
	Équivalent CO <sub>2</sub>	tonnes 2,430	
	Charge de fluide frigorigène maximale	kg 5,0	
	Équivalent CO <sub>2</sub> en charge maximale	tonnes 3,375	
Données électriques	Alimentation électrique	V,ph;Hz 230;1;50	
	Câble d'alimentation	mm <sup>2</sup> 3G 6	
	Taille de fusible recommandée	A 32	
Spécifications	Unité intérieure	Dimensions (L x P x H)	mm 1600 x 680 x 230
		Poids	kg 39,0
	Froid	Puissance acoustique	dB(A) 65
		Pression acoustique	dB(A) 39-41-43-45
	Chauffage	Débit d'air	m <sup>3</sup> /h 1380-1500-1620-1740
		Pression acoustique	dB(A) 39-41-43-45
	Données électriques	Débit d'air	m <sup>3</sup> /h 1380-1500-1620-1740
		Pression statique disponible	Pa 0
		Alimentation électrique	V,ph;Hz Via l'unité extérieure
		Câble d'alimentation	mm <sup>2</sup> -
Données électriques	Taille de fusible recommandée	A -	
	Câble de communication	mm <sup>2</sup> 4G 2,5	

